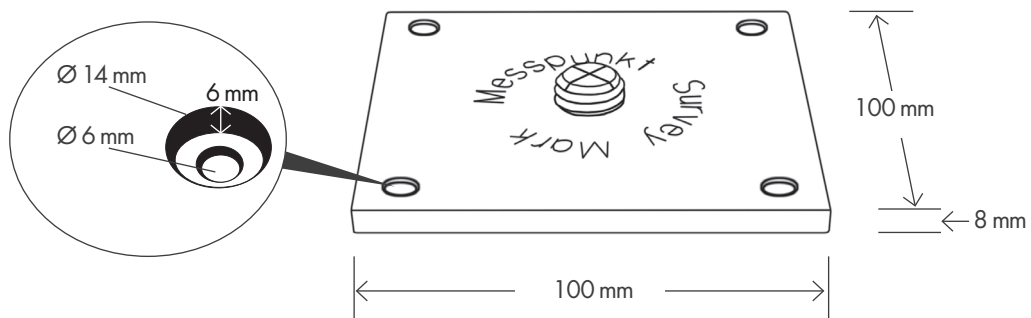


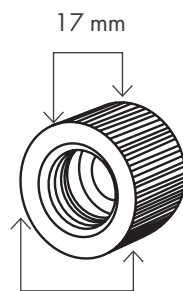
Fixpunkt RSFP1

Fixed Point RSFP1



RSFP1-A Schutzkappe

RSFP1-A protection cap



Ø 25 mm
5/8" Gewinde
5/8" thread