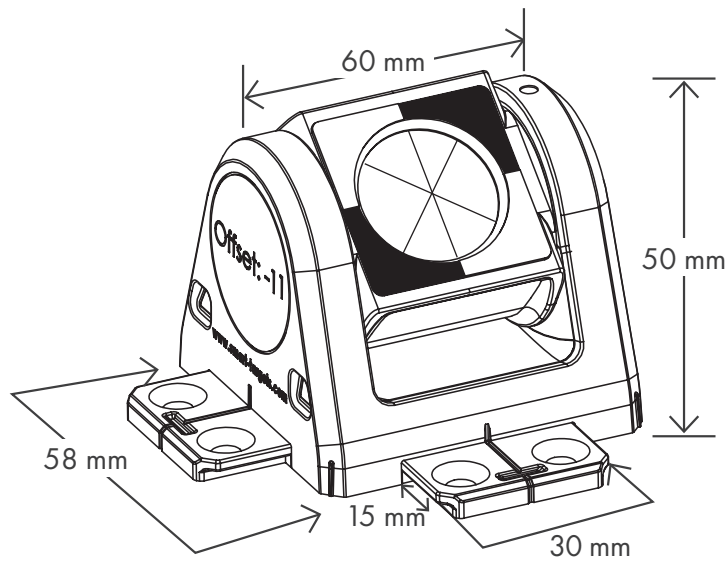
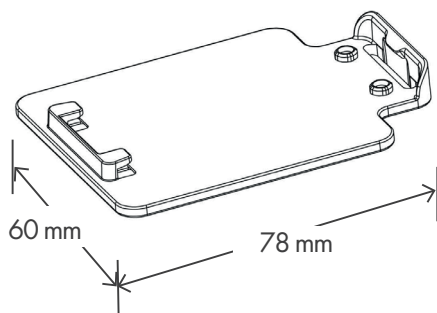


RSMP280 – Mini Prisma Ø 17,5 mm, Offset: -11,0 (Leica +23,4), Kippachshöhe: 30 mm
RSMP380 – Mini Prisma Ø 25,4 mm, Offset: -16,9 (Leica +17,5), Kippachshöhe: 30 mm

RSMP280 – Mini Prism Ø 17.5 mm, Offset: -11,0 (Leica +23,4), tilting axis height: 30 mm
RSMP380 – Mini Prism Ø 25.4 mm, Offset: -16,9 (Leica +17,5), tilting axis height: 30 mm



Fixpunkt RSFP-X80g
Fixed Point RSFP-X80g



Schutzkappe RSPC 10
Protection Cap RSPC 10

